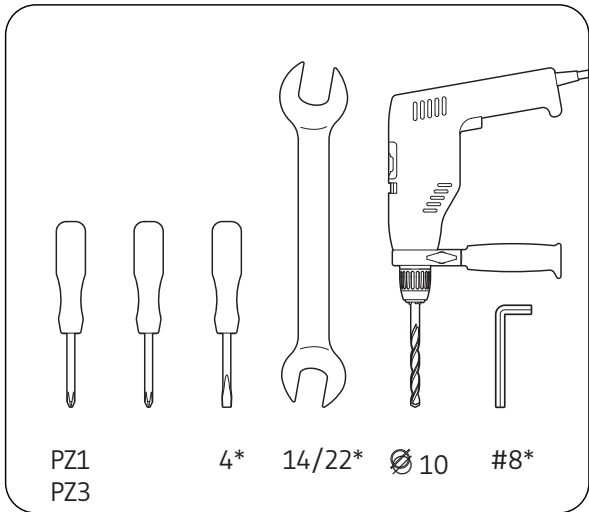
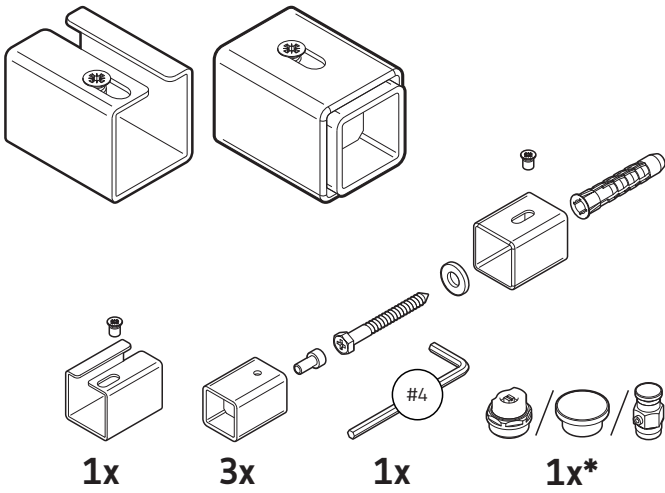
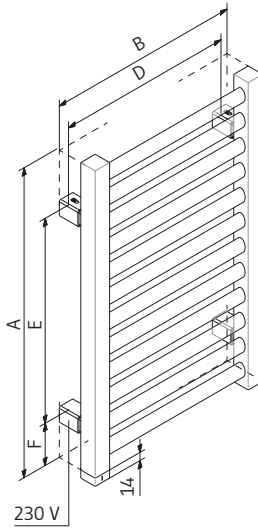


Beslag för montering med ONE Intern Elpatron
TERMA MOP/MOS

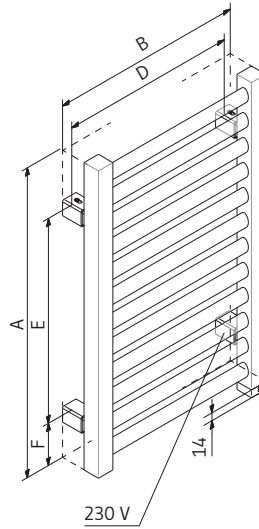


* Avser kombimodell

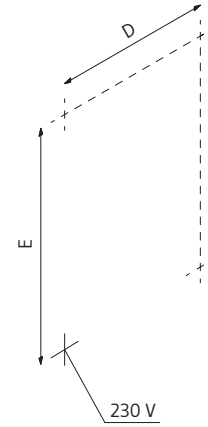
E1 S1



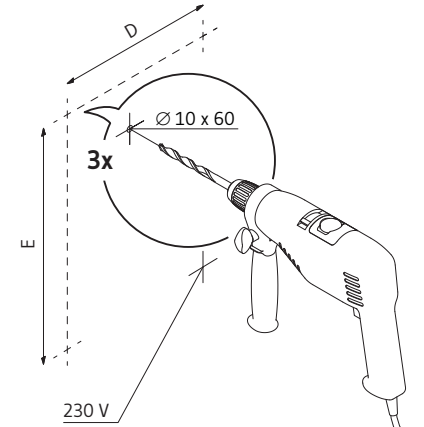
E8 S8



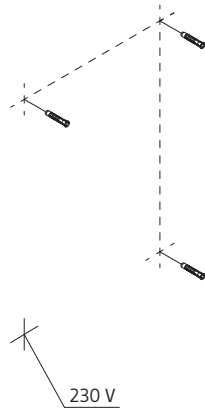
1a E1 S1



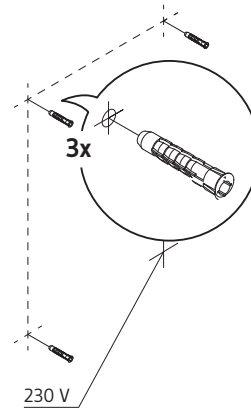
1b E8 S8



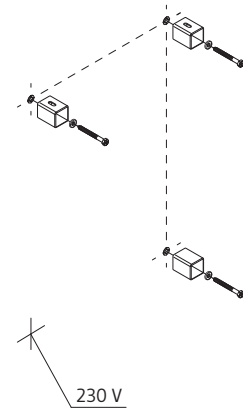
2a E1 S1



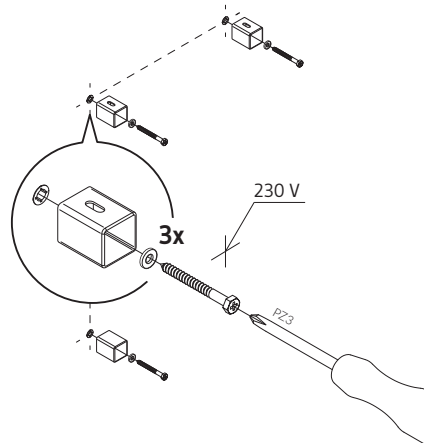
2b E8 S8



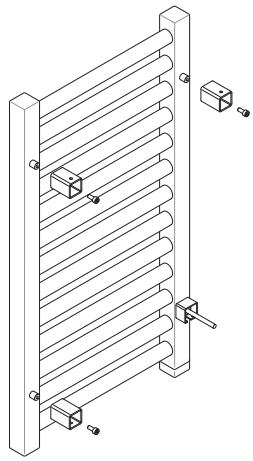
3a E1 S1



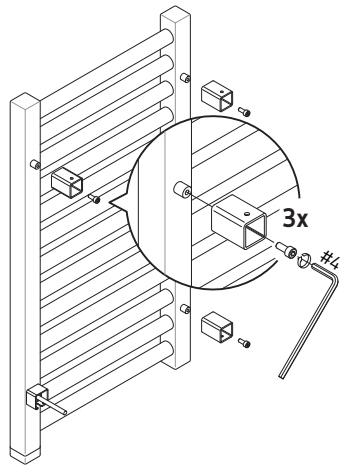
3b E8 S8



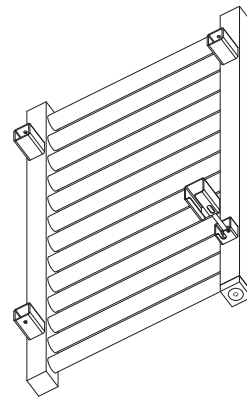
4a E1 S1



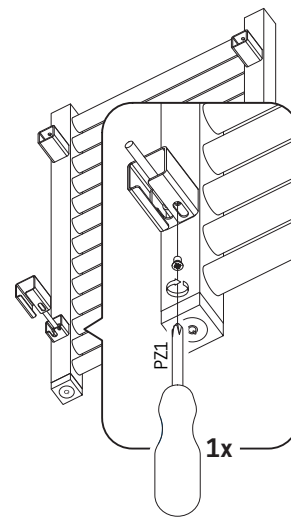
4b E8 S8



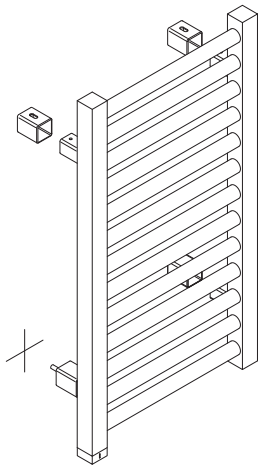
5a E1 S1



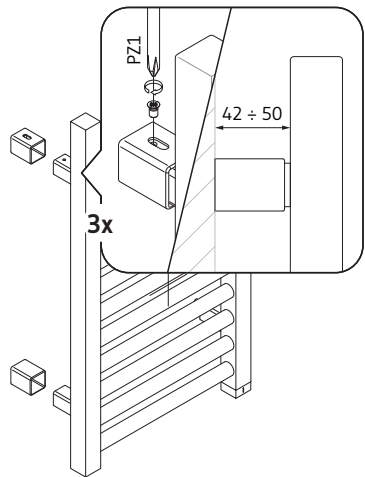
5b E8 S8



6a E1 S1



6b E8 S8



7 a/b/c*

